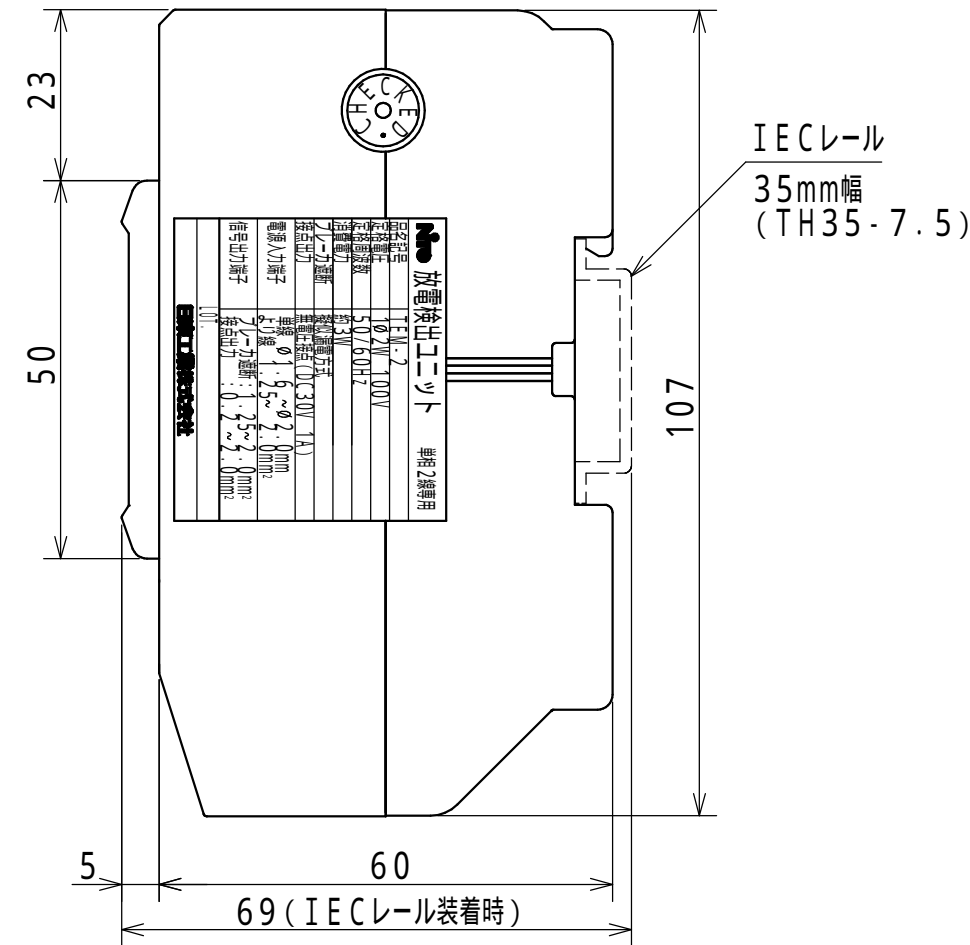
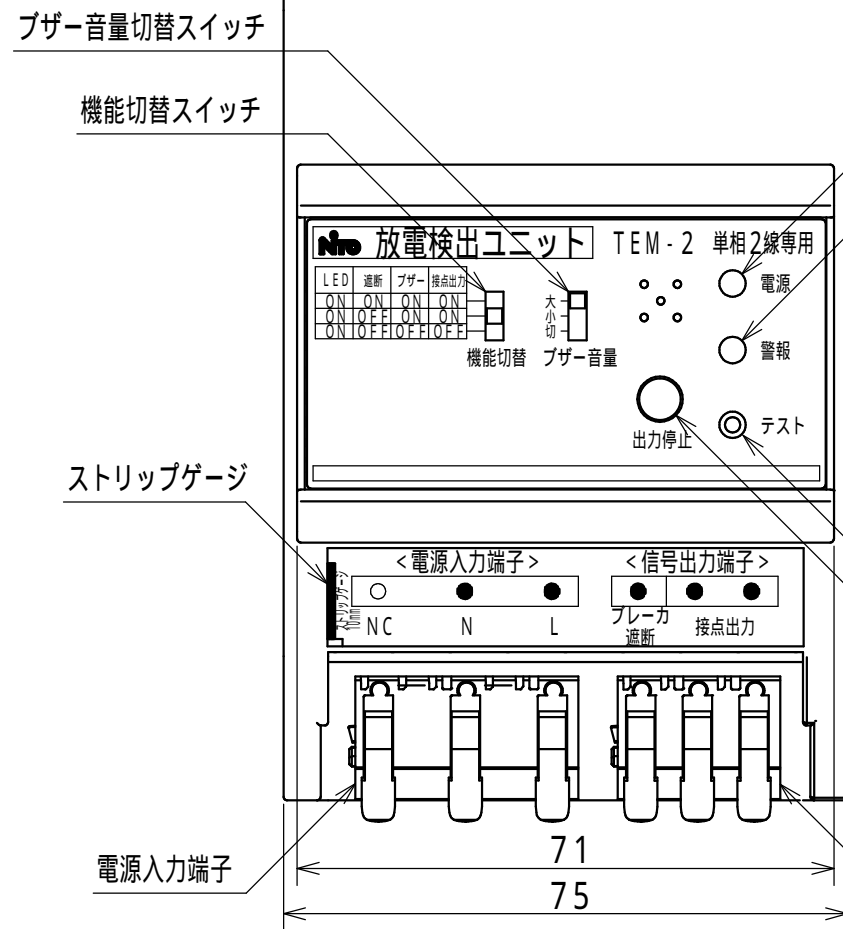
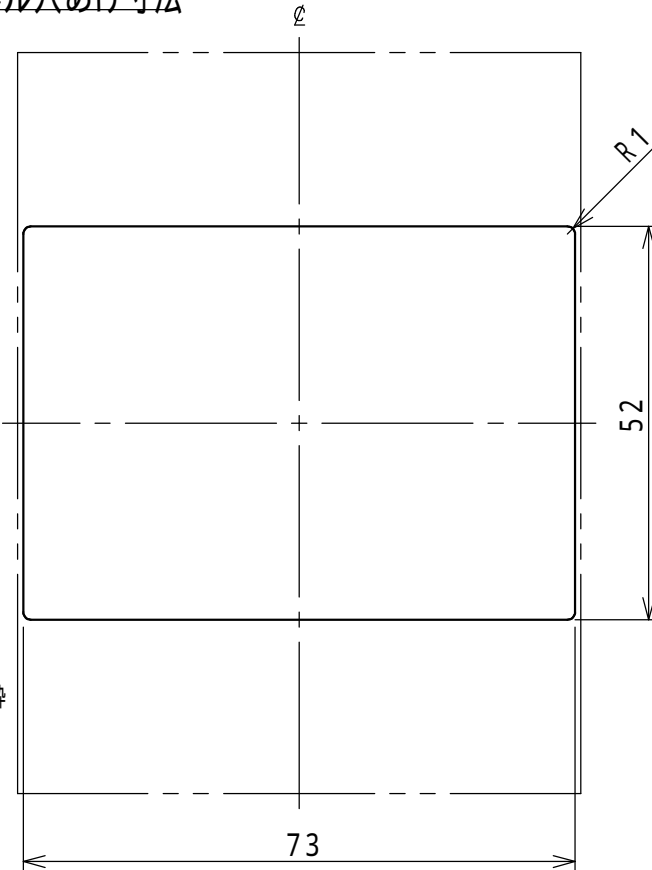


外形寸法

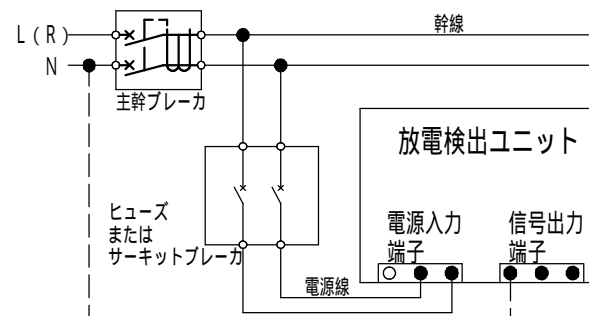


パネル穴あけ寸法



パネル穴あけ寸法は製品の窓枠に対して片側1mmの隙間をもたせてあります。

配線図



ブレーカ遮断出力線 (擬似漏電によるブレーカ遮断を使用しない場合は不要)

※本製品への電源は分岐回路から供給してください。
※本製品への電源配線は1m以内で行ってください。1mを超えると検出感度に影響を与えるおそれがあります。

機能切替スイッチの設定

設定種別	詳細
全機能ON	LED点灯、ブレーカ遮断、ブザー鳴動、接点出力のすべての機能を有効にします。
ブレーカ遮断OFF	ブレーカ遮断のみを無効にします。
全機能OFF	LED点灯を除くすべての機能を無効にします。

注意事項

- ・本製品は火花放電を検出するものであり、火花放電や火災を事前に防ぐものではありません。火災などによる損害については責任を負いかねますのでご了承ください。
- ・火花放電により発生するノイズを検出する製品のため、類似の高周波ノイズが発生する環境では誤検出する可能性があります。
- ・使用環境 (負荷や回路数、配線長など) によっては、放電ノイズが減衰し、検出距離が短くなるおそれがあります。
- ・ブレーカ遮断機能を使用する場合、生命の維持に直結するような医療機器への影響が考えられるため、ご使用にはご注意ください。
- ・鋼板製キャビネットの内部に搭載した場合、ブザーが聞こえにくくなります。必要に応じて、警報盤などをご用意ください。(参考値: 製品単体 約65dB → B12-46搭載時 約50dB) 寸法: mm

信号出力端子

本体表示	内容
ブレーカ遮断	擬似漏電方式 (漏電ブレーカ電源側のN相へ接続)
接点出力	接点出力 (無電圧a接点 DC30V 1A)

仕様	
型式	TEM-2
定格電圧	単相2線式 AC100 (変動範囲85~110%)、50/60Hz
電源入力端子	単線 $\phi 1.6 \sim \phi 2.0\text{mm}$ より線 $1.25 \sim 2.0\text{mm}^2$ ※配線長1m以内 (推奨)
信号出力端子	ブレーカ遮断: より線 $1.25 \sim 2.0\text{mm}^2$ 接点出力: より線 $0.2 \sim 2.0\text{mm}^2$ ※接続する負荷の容量に合わせて電線サイズを選定してください。
検出距離	配線長: 最大70m (負荷、分岐のない単一回路でトラッキングが発生した場合) ※検出距離は使用環境によって変化します。
LED表示	<電源LED> 正常: 緑点灯 (電源ON) 異常: 緑点滅 (電圧低下) <警報LED> 警報: 赤点灯 (火花放電検出中) 履歴: 赤点滅 (火花放電終息後) 検出回数に応じて最大5回 ※火花放電終息後30分間は、再検出しても検出回数を1回とカウントします。
ブザー	火花放電検出時に鳴動 (約65dB) ※大/小/切の3段階調整可能 (工場出荷時: 大)
接点出力	無電圧a接点 DC30V 1A
ブレーカ遮断	擬似漏電方式 ・感度電流200mA以下の漏電ブレーカを遮断 ・ブレーカ遮断のON/OFFが切替可能 (工場出荷時: OFF)
使用環境	周囲温度 $-5 \sim +40^\circ\text{C}$ ただし氷結なきこと (24時間の平均が 35°C を超えないこと) 相対湿度 $45 \sim 85\% \text{RH}$ ただし結露なきこと
製品質量	約0.3kg
消費電力	約3W
交換推奨時期	10年~13年
機器取付方法	IECレール (品名記号: TB-DR) 協約形取付台 (品名記号: BP31-K) 分岐取付台 (品名記号: BP31)
御納入先	----- 様
日付	数量
三角法	品名 放電検出ユニット (単相2線専用) TEM-2
縮尺	A3基準 1:1 図番
製図	伊藤 2023.06.13 検図 筧 2023.06.13 浅岡 2023.06.13